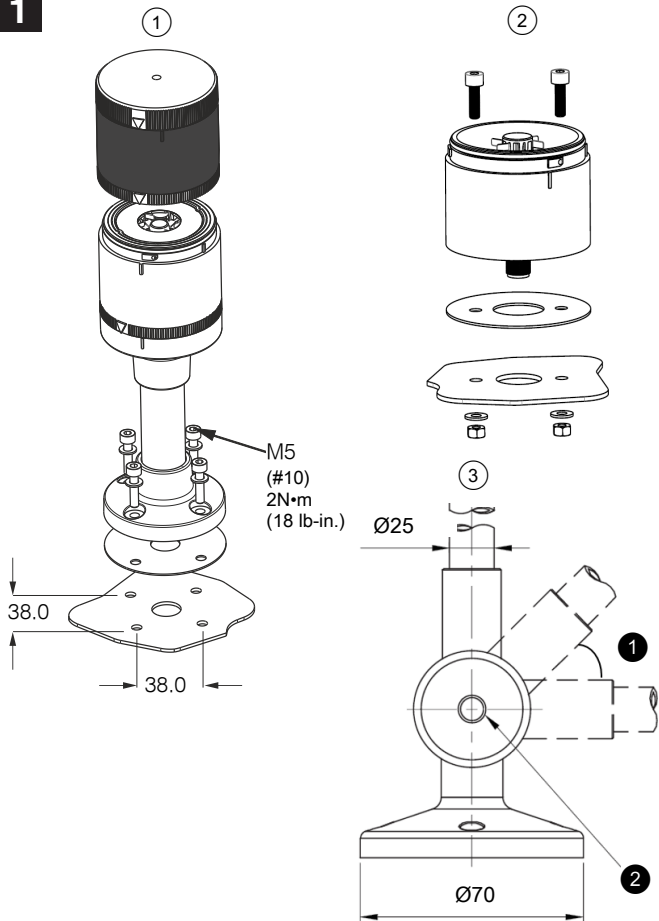


Betriebsanleitung
Operating instructions
Instrucciones de uso
Manuel d'utilisation
Manuale di istruzioni
Manual de instruções
操作说明书

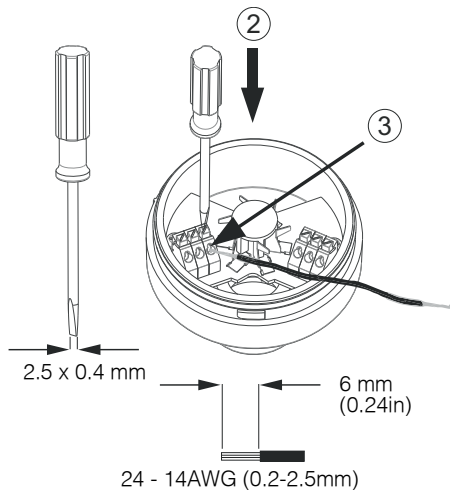
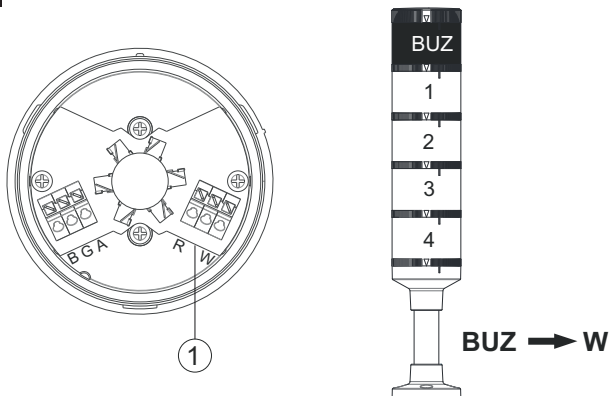
Series: Advanced Tower Light



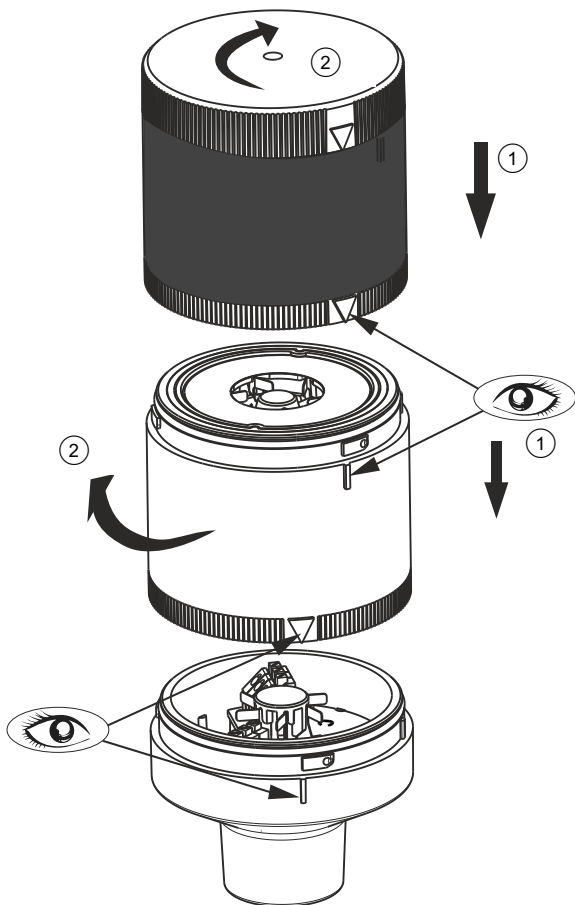
1



2



3

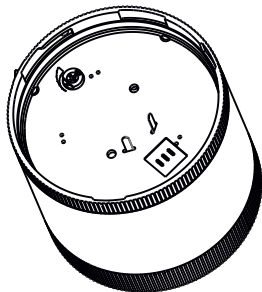



WARNUNG!


⚡ Strom abschalten um einen elektrischen Schock zu vermeiden während der Installation oder Wartungsarbeit. Prüfen Sie die Spannung. Benützen Sie ausschließlich Module und Glühlampen die dieselbe Spannung angeben.

Alarmtöne

Buzzer Multi Sound



Buzzer Single Sound



Schalterstellung	STUFE 1 S1	Tonart	Frequenz Hz	Piktogramm	Lautstärke dB
■ ■ ■	TON 01	kontinuierlich	970	—————	97
■ ■ □	TON 02	wechselnd	970	—— — — — —	97
■ □ ■	TON 03	wechselnd	1000	—— — — — —	100
■ □ □	TON 04	wechselnd	970	—— — — — —	98
□ ■ ■	TON 05	kontinuierlich	834 - 2143	—— — — — —	95
□ ■ □	TON 06	kontinuierlich	1100 - 2000	—— — — — —	95
□ □ ■	TON 07	kontinuierlich	724 & 1536	—— — — — —	97
□ □ □	TON 08	wechselnd	796 - 2565	—— — — — —	102

ON

OFF

Inbetriebnahme

1 Montage

① Fußmontage

↳ Befestigen Sie die Advanced Tower Lamp mit vier Schrauben M5 (2 N•m).

② Flache Montage

↳ Befestigen Sie die Advanced Tower Lamp mit zwei Schrauben M5 (2 N•m).

③ Fußmontage, klappbar

① 15° Winkelschritte

② Winkeleinstellschraube

↳ Der Winkel des Moduls lässt sich in Intervallen von 15 Grad in einem Bereich von 180 Grad einstellen, wodurch eine vertikale, horizontale und schräge Installation ermöglicht werden. Die Fixierung des gewünschten Winkels erfolgt mit Hilfe der verbauten Schraube.

2 Elektrischer Anschluss

① Pinbelegung

② Drücken

③ Drücken, um den Draht einzuführen.

Pinbelegung Kabel	
Pinbelegung	Adernfarbe
Leuchtfarbe: Weiß / Buzzer	weiß
Leuchtfarbe: Grün	grün
Leuchtfarbe: Gelb/Orange	gelb
GND	schwarz
Leuchtfarbe: Blau	blau
Leuchtfarbe: Rot	rot

Pinbelegung M12 Steckverbinder		
Pin	Pinbelegung	Adernfarbe
1	Leuchtfarbe: Weiß / Buzzer	weiß
2	n.c.	braun
3	Leuchtfarbe: Grün	grün
4	Leuchtfarbe: Gelb/Orange	gelb
5	GND	grau
6	n.c.	rosa
7	Leuchtfarbe: Blau	blau
8	Leuchtfarbe: Rot	rot

Multicolor

Schalterstellung für Blinken	1	2	3
ROT	1	0	0
GRÜN	0	1	0
BLAU	0	0	1
PINK	1	0	1
GELB	1	1	0
TÜRKIS	0	1	1
WEISS	1	1	1

Aderfarben			Kalottenfarbe
Rot	Grün	Blau	
x			Rot
	x		Grün
		x	Blau
x	x		Gelb
x		x	Pink
	x	x	Türkis
x	x	x	Weiß

Hinweise

- Die weiße Kalotte und der Buzzer können nicht separat angesteuert werden.
- Die Kalotten können in beliebiger Reihenfolge angeordnet werden.

3 Montage Kalotten / Buzzer

- ① Setzen Sie die Kalotte / den Buzzer auf die Halterung bzw. auf die darunterliegende Kalotte. Achten Sie dabei darauf, dass die Markierungen übereinstimmen.
- ② Drehen Sie die Kalotte / den Buzzer im Uhrzeigersinn fest .

Hinweis: Der Deckel lässt sich beim Buzzer nicht abnehmen.

Technische Daten

Umgebungstemperatur	-10°C bis +60°C
Schutzart	IP66
Zulassungen	c CSA us

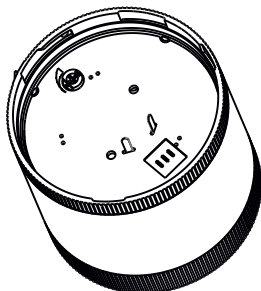
⚠ WARNING!



Switch off the current to avoid electric shocks during installation or maintenance work. Check the voltage. Only use modules and incandescent lamps that specify the same voltage.

Alarm sounds

Multi-sound buzzer



Single-sound buzzer



Switch position	LEVEL 1 S1	Tone type	Frequency Hz	Pictogram	Volume dB
■ ■ ■	TONE 01	Continuous	970	—————	97
■ ■ □	TONE 02	Alternately	970	— — — — —	97
■ □ ■	TONE 03	Alternately	1000	— — — — —	100
■ □ □	TONE 04	Alternately	970	— — — — —	98
□ ■ ■	TONE 05	Continuous	834 - 2143	— — — — —	95
□ ■ □	TONE 06	Continuous	1100 - 2000	— — — — —	95
□ □ ■	TONE 07	Continuous	724 & 1536	≡ ≡ ≡ ≡ ≡	97
□ □ □	TONE 08	Alternately	796 - 2565	— — — — —	102

□ ON

■ OFF

Commissioning

1 Mounting

① Base mounting

↳ Secure the Advanced Tower Lamp with four M5 screws (2 N•m).

② Flat mounting

↳ Secure the Advanced Tower Lamp with two M5 screws (2 N•m).

③ Base mounting, hinged

① 15° angle increments

② Angle adjustment screw

↳ The angle of the module can be adjusted in intervals of 15 degrees in a range of 180 degrees, thereby enabling vertical, horizontal and inclined installation. Fasten at the desired angle with the help of the built-in screw.

2 Electrical connection

① Pin assignment

② Press

③ Press to insert the wire.

Cable pin assignment	
Pin assignment	Conductor color
Light color: white / buzzer	White
Light color: green	Green
Light color: yellow/orange	Yellow
GND	Black
Light color: blue	Blue
Light color: red	Red

M12 connector pin assignment		
Pin	Pin assignment	Conductor color
1	Light color: white / buzzer	White
2	n.c.	Brown
3	Light color: green	Green
4	Light color: yellow/orange	Yellow
5	GND	Gray
6	n.c.	Pink
7	Light color: blue	Blue
8	Light color: red	Red

Multicolor

Switch position for flashing	1	2	3
RED	1	0	0
GREEN	0	1	0
BLUE	0	0	1
PINK	1	0	1
YELLOW	1	1	0
TURQUOIS	0	1	1
WHITE	1	1	1

Core colors			Lens color
Red	Green	Blue	
x			Red
	x		Green
		x	Blue
x	x		Yellow
x		x	Pink
	x	x	Turquoise
x	x	x	White

Notes

- The white calotte and the buzzer cannot be controlled separately.
- The calottes can be arranged in any order.

3

Mounting calottes / buzzers

- ① Place the calotte / buzzer on the bracket or the calotte underneath. Ensure that the markings line up.
- ② Rotate the calotte/buzzer clockwise to tighten

Note: The cover cannot be removed from the buzzer.

Technical data

Ambient temperature	-10°C up to +60°C
Degree of protection	IP66
Certifications	c CSA us

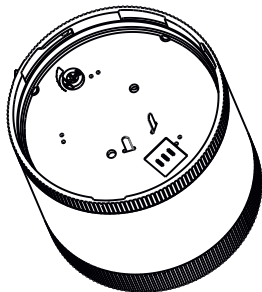
⚠ ADVERTENCIA!



⚡ Desconecte la corriente para evitar un choque eléctrico durante la instalación o el mantenimiento. Compruebe la tensión. Utilice únicamente módulos y bombillas de la misma tensión que la especificada.

Tonos de alarma

Buzzer Multi Sound



Buzzer Single Sound



Posición de los conmutadores	NIVEL 1 S1	Tipo de tono	Frecuencia Hz	Pictograma	Volumen dB
■ ■ ■	TONO 01	Continuo	970	—————	97
■ ■ □	TONO 02	Alternante	970	— — — — —	97
■ □ ■	TONO 03	Alternante	1000	— — — — —	100
■ □ □	TONO 04	Alternante	970	— — — — —	98
□ ■ ■	TONO 05	Continuo	834 - 2143	— — — — —	95
□ ■ □	TONO 06	Continuo	1100 - 2000	— — — — —	95
□ □ ■	TONO 07	Continuo	724 & 1536	≡ ≡ ≡ ≡ ≡	97
□ □ □	TONO 08	Alternante	796 - 2565	— — — — —	102

□ ON

■ OFF

Puesta en marcha

1 Montaje

① Montaje de base

↪ Fije la Advanced Tower Lamp con cuatro tornillos M5 (2 N•m).

② Montaje plano

↪ Fije la Advanced Tower Lamp con dos tornillos M5 (2 N•m).

③ Montaje de base, abatible

① Pasos angulares de 15°

② Tornillo de ajuste angular

↪ El ángulo del módulo se puede ajustar en intervalos de 15 grados en un área de 180 grados que permite la instalación vertical, horizontal e inclinada. La fijación del ángulo deseado se lleva a cabo con la ayuda del tornillo montado.

2 Conexión eléctrica

① Asignación de pines

② Presionar

③ Presionar para introducir el hilo.

Asignación de pines del cable	
Asignación de pines	Color de conductor
Color de luz: blanco / buzzer	Blanco
Color de luz: verde	Verde
Color de luz: amarillo/ naranja	Amarillo
GND	Negro
Color de luz: azul	Azul
Color de luz: rojo	Rojo

Asignación de pines del conector M12		
Pin	Asignación de pines	Color de conductor
1	Color de luz: blanco / buzzer	Blanco
2	n.c.	Marrón
3	Color de luz: verde	Verde
4	Color de luz: amarillo/ naranja	Amarillo
5	GND	Gris
6	n.c.	Rosa
7	Color de luz: azul	Azul
8	Color de luz: rojo	Rojo

Multicolor

Posición de los conmutadores para el parpadeo	1	2	3
ROJO	1	0	0
VERDE	0	1	0
AZUL	0	0	1
PINK	1	0	1
AMARILLO	1	1	0
TURQUESA	0	1	1
BLANCO	1	1	1

Colores de los conductores			Color de elemento de luz (cubierta)
Rojo	Verde	Azul	
x			Rojo
	x		Verde
		x	Azul
x	x		Amarillo
x		x	Pink
	x	x	Turquesa
x	x	x	Blanco

Notas

- El elemento de luz blanco y el buzzer no pueden ser controlados por separado.
- Los elementos de luz pueden colocarse en cualquier orden.

3

Montaje de elementos de luz (cubierta) / buzzers

- ① Coloque el elemento de luz (cubierta) / el buzzer sobre del soporte o sobre del elemento de luz de debajo. Asegúrese de que las marcas coinciden.
- ② Atornille el elemento de luz / el buzzer en el sentido de las agujas del reloj

Nota: No se puede quitar la cubierta que hay en el buzzer.

Datos técnicos

Temperatura ambiente	-10°C hasta +60°C
Índice de protección	IP66
Certificaciones	c CSA us

AVERTISSEMENT!



⚡ Couper le courant pour éviter tout risque d'électrocution pendant l'installation ou les travaux de maintenance. Contrôlez la tension. Utilisez exclusivement des modules et lampes de même tension indiquée.

Tonalités d'alarme

Alarme multi-son



Alarme mono-son



Position des commutateurs	NIVEAU 1 S1	Tonalité	Fréquence Hz	Pictogramme	Volume dB
<input checked="" type="checkbox"/> <input checked="" type="checkbox"/> <input checked="" type="checkbox"/>	SON 01	Continu	970		97
<input checked="" type="checkbox"/> <input checked="" type="checkbox"/> <input type="checkbox"/>	SON 02	Changeant	970		97
<input checked="" type="checkbox"/> <input type="checkbox"/> <input checked="" type="checkbox"/>	SON 03	Changeant	1000		100
<input checked="" type="checkbox"/> <input type="checkbox"/> <input type="checkbox"/>	SON 04	Changeant	970		98
<input type="checkbox"/> <input checked="" type="checkbox"/> <input checked="" type="checkbox"/>	SON 05	Continu	834 - 2143		95
<input type="checkbox"/> <input checked="" type="checkbox"/> <input type="checkbox"/>	SON 06	Continu	1100 - 2000		95
<input type="checkbox"/> <input type="checkbox"/> <input checked="" type="checkbox"/>	SON 07	Continu	724 & 1536		97
<input type="checkbox"/> <input type="checkbox"/> <input type="checkbox"/>	SON 08	Changeant	796 - 2565		102

ON

OFF

Mise en service**1 Montage****① Montage sur pied**

↳ Fixez la Advanced Tower Lamp au moyen de quatre vis M5 (2 N•m).

② Montage à plat

↳ Fixez la Advanced Tower Lamp au moyen de deux vis M5 (2 N•m).

③ Montage sur pied, pliant

① Pas angulaires de 15°

② Vis de réglage de l'angle

↳ L'angle du module peut être réglé par pas de 15 degrés sur une plage de 180 degrés, ce qui permet une installation verticale, horizontale et inclinée. L'angle souhaité est fixé à l'aide de la vis en place.

2 Raccordement électrique

① Affectation des broches

② Appuyer

③ Appuyer pour introduire le fil.

Affectation des broches Câble	
Affectation des broches	Couleur de brin
Couleur d'éclairage : blanc / alarme	Blanc
Couleur d'éclairage : vert	Vert
Couleur d'éclairage : jaune / orange	Jaune
GND	Noir
Couleur d'éclairage : bleu	Bleu
Couleur d'éclairage : rouge	Rouge

Affectation des broches Connecteur M12		
Broche	Affectation des broches	Couleur de brin
1	Couleur d'éclairage : blanc / alarme	Blanc
2	n.c.	Brun
3	Couleur d'éclairage : vert	Vert
4	Couleur d'éclairage : jaune / orange	Jaune
5	GND	Gris
6	n.c.	Rose
7	Couleur d'éclairage : bleu	Bleu
8	Couleur d'éclairage : rouge	Rouge

Multicolor

Position des commutateurs pour le clignotement	1	2	3
ROUGE	1	0	0
VERT	0	1	0
BLEU	0	0	1
ROSE	1	0	1
JAUNE	1	1	0
TURQUOISE	0	1	1
BLANC	1	1	1

Couleur des brins			Couleur de calotte
Rouge	Vert	Bleu	
x			Rouge
	x		Vert
		x	Bleu
x	x		Jaune
x		x	Rose
	x	x	Turquoise
x	x	x	Blanc

Remarques

- La calotte blanche et l'alarme ne peuvent pas être commandées séparément.
- Les calottes peuvent être disposées dans un ordre quelconque.

3

Montage calottes / alarme

- ① Placez la calotte / l'alarme sur le support ou sur la calotte en dessous. Ce faisant, veillez à ce que les marques coïncident.
- ② Fixez la calotte / l'alarme en la tournant dans le sens horaire

Remarque : il n'est pas possible de retirer le couvercle de l'alarme.

Caractéristiques techniques

Température ambiante	-10°C à +60°C
Indice de protection	IP66
Homologations	c CSA us

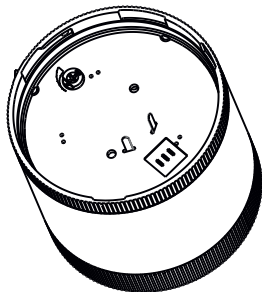
⚠ AVVERTENZA!



⚡ Disattivare la corrente onde evitare che possa verificarsi un'elettrocuzione durante l'installazione o l'attività di manutenzione. Controllare la tensione. Impiegare esclusivamente moduli e lampadine a incandescenza riportanti la medesima tensione.

Toni di allarme

Cicalino multi suono



Cicalino mono suono



Posizione dei commutatori	LIVELLO 1 S1	Tonalità	Frequenza Hz	Pittogramma	Volume dB
■ ■ ■	TONO 01	Continuo	970	—————	97
■ ■ □	TONO 02	Alternato	970	— — — — —	97
■ □ ■	TONO 03	Alternato	1000	— — — — —	100
■ □ □	TONO 04	Alternato	970	— — — — —	98
□ ■ ■	TONO 05	Continuo	834 - 2143	— — — — —	95
□ ■ □	TONO 06	Continuo	1100 - 2000	— — — — —	95
□ □ ■	TONO 07	Continuo	724 & 1536	≡ ≡ ≡ ≡ ≡	97
□ □ □	TONO 08	Alternato	796 - 2565	— — — — —	102

□ ON

■ OFF

Messa in servizio

1 Montaggio

① Montaggio su base

↳ Fissare la Advanced Tower Lamp con quattro viti M5 (2 N•m).

② Montaggio in piano

↳ Fissare la Advanced Tower Lamp con due viti M5 (2 N•m).

③ Montaggio su base, pieghevole

① Passi angolari di 15°

② Vite di regolazione dell'angolo

↳ L'angolazione del modulo può essere regolata ad intervalli di 15 gradi in un campo di 180 gradi, consentendo così un'installazione sia verticale, che orizzontale, che obliqua. L'angolazione desiderata viene fissata mediante la vite incorporata.

2 Collegamento elettrico

① Occupazione dei pin

② Premere

③ Premere per consentire l'inserimento del filo.

Assegnazione dei pin Cavo	
Assegnazione dei pin	Colore del conduttore
Colore luce: bianco / cicalino	Bianco
Colore luce: verde	Verde
Colore luce: giallo/arancione	Giallo
GND	Nero
Colore luce: blu	Blu
Colore luce: rosso	Rosso

Assegnazione dei pin Connettore M12		
Pin	Assegnazione dei pin	Colore del conduttore
1	Colore luce: bianco / cicalino	Bianco
2	n.c.	Marrone
3	Colore luce: verde	Verde
4	Colore luce: giallo/arancione	Giallo
5	GND	Grigio
6	n.c.	Rosa
7	Colore luce: blu	Blu
8	Colore luce: rosso	Rosso

Multicolor

Posizione dei commutatori per il lampeggio	1	2	3
ROSSO	1	0	0
VERDE	0	1	0
BLU	0	0	1
PINK	1	0	1
GIALLO	1	1	0
TURCHESE	0	1	1
BIANCO	1	1	1

Colori dei conduttori			Colore calotta
Rosso	Verde	Blu	
x			Rosso
	x		Verde
		x	Blu
x	x		Giallo
x		x	Pink
	x	x	Turchese
x	x	x	Bianco

Note

- La calotta bianca e il cicalino non possono essere comandati separatamente.
- Le calotte possono essere disposte in qualsiasi ordine.

3**Montaggio Calotte / cicalini**

- ① Posizionare la calotta / il cicalino sul supporto o sulla calotta sottostante. Durante l'operazione, assicurarsi che i contrassegni coincidano.
- ② Serrare la calotta / il cicalino in senso orario

Avviso: non è possibile rimuovere il coperchio dal cicalino.

Dati tecnici

Temperatura ambiente	-10°C ... +60°C
Grado di protezione	IP66
Omologazioni	c CSA us

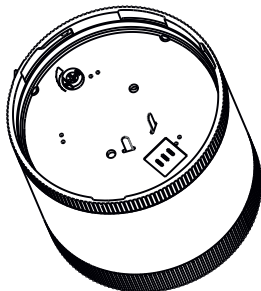
⚠ AVISO!



Desligar a corrente para evitar um choque elétrico durante a instalação ou o trabalho de manutenção. Verifique a tensão. Utilize apenas módulos e lâmpadas incandescentes que utilizem a mesma tensão.

Sons de alarme

Alarme Multi Sound



Alarme Single Sound



Posição dos comutadores	NÍVEL 1 S1	Tipo de som	Frequência Hz	Pictograma	Volume dB
■ ■ ■ ■	SOM 01	Contínuo	970	—————	97
■ ■ ■ □	SOM 02	Alternado	970	— — — — —	97
■ □ ■ ■	SOM 03	Alternado	1000	— — — — —	100
■ □ □ □	SOM 04	Alternado	970	— — — — —	98
□ ■ ■ ■	SOM 05	Contínuo	834 - 2143	— — — — —	95
□ ■ ■ □	SOM 06	Contínuo	1100 - 2000	— — — — —	95
□ □ ■ ■	SOM 07	Contínuo	724 & 1536	≡ ≡ ≡ ≡ ≡ ≡	97
□ □ □ □	SOM 08	Alternado	796 - 2565	— — — — —	102

□ ON

■ OFF

Comissionamento**1 Montagem****① Montagem do pé**

↳ Fixe a Advanced Tower Lamp com quatro parafusos M5 (2 N•m).

② Montagem plana

↳ Fixe a Advanced Tower Lamp com dois parafusos M5 (2 N•m).

③ Montagem do pé, dobrável

① Incrementos de ângulo de 15°

② Parafuso de ajuste angular

↳ O ângulo do módulo pode ser ajustado em intervalos de 15 graus dentro de uma área de 180 graus, permitindo uma instalação vertical, horizontal e inclinada. A fixação do ângulo desejado é feita com a ajuda do parafuso integrado.

2 Ligação elétrica

① Ocupação de pinos

② Pressionar

③ Pressionar para inserir o fio.

Ocupação de pinos Cabo	
Ocupação de pinos	Cor do fio
Cor da luz: branco / alarme	Branco
Cor da luz: verde	Verde
Cor da luz: amarelo/laranja	Amarelo
GND	Preto
Cor da luz: azul	Azul
Cor da luz: vermelho	Vermelho

Ocupação de pinos Conector M12		
Pino	Ocupação de pinos	Cor do fio
1	Cor da luz: branco / alarme	Branco
2	n.c.	Marrom
3	Cor da luz: verde	Verde
4	Cor da luz: amarelo/laranja	Amarelo
5	GND	Cinza
6	n.c.	Rosa
7	Cor da luz: azul	Azul
8	Cor da luz: vermelho	Vermelho

Multicolor

Posição dos comutadores para o piscar	1	2	3
VERMELHO	1	0	0
VERDE	0	1	0
AZUL	0	0	1
PINK	1	0	1
AMARELO	1	1	0
TURQUESA	0	1	1
BRANCO	1	1	1

Cores dos fios			Cor da calota
Vermelho	Verde	Azul	
x			Vermelho
	x		Verde
		x	Azul
x	x		Amarelo
x		x	Pink
	x	x	Turquesa
x	x	x	Branco

Notas

- A calota branca e o alarme não podem ser ativados separadamente.
- A disposição das calotas pode ser feita em qualquer sequência.

3

Montagem Calotas / Alarme

- ① Coloque a calota / o alarme no suporte de montagem ou na calota de baixo. Ao fazer isso, garantir que as marcações coincidam.
- ② Gire a calota / o alarme no sentido horário, para fixar

Nota: não é possível retirar a tampa do alarme.

Dados técnicos

Temperatura ambiente	-10 °C a +60 °C
Grau de proteção	IP66
Certificações	c CSA us

警告!



⚡ 断电，以避免安装或保养作业期间遭受电击。请检查电压。请仅使用指定相同电压的模块和白炽灯。

警报音

多声蜂鸣器



单声蜂鸣器



开关位置	1 S1 档	音调	频率 Hz	标志牌	音量 dB
■ ■ ■	声音 01	连续	970	—————	97
■ ■ □	声音 02	交替	970	—— ———	97
■ □ ■	声音 03	交替	1000	—— ———	100
■ □ □	声音 04	交替	970	—— ———	98
□ ■ ■	声音 05	连续	834 - 2143	—— ———	95
□ ■ □	声音 06	连续	1100 - 2000	—— ———	95
□ □ ■	声音 07	连续	724 & 1536	—— ———	97
□ □ □	声音 08	交替	796 - 2565	—— ———	102

□ 开

■ 关

调试

1 安装

① 底座安装

☞ 请用四个螺栓 M5 (2 N•m) 拧紧高级塔灯。

② 平面安装

☞ 请用四个螺栓 M5 (2 N•m) 拧紧高级塔灯。

③ 底座安装，可折疊

① 15° 步进角度

② 角度调节螺栓

☞ 以 15 度间隔在 180 度范围内调节模块的角件，以进行垂直、水平和倾斜安装。借助安装的螺栓固定所需的角件。

2 电气连接

① 引脚分配

② 按压

③ 按压，引入电线。

电缆引脚分配	
引脚分配	芯线颜色
灯颜色：白色 / 蜂鸣器	白色
灯颜色：绿色	绿色
灯颜色：黄色 / 橙色	黄色
GND	黑色
灯颜色：蓝色	蓝色
灯颜色：红色	红色

M12 接头引脚分配		
引脚	引脚分配	芯线颜色
1	灯颜色：白色 / 蜂鸣器	白色
2	n.c.	棕色
3	灯颜色：绿色	绿色
4	灯颜色：黄色 / 橙色	黄色
5	GND	灰色
6	n.c.	粉红
7	灯颜色：蓝色	蓝色
8	灯颜色：红色	红色

Multicolor

用于闪烁的开关位置	1	2	3
红色	1	0	0
绿色	0	1	0
蓝色	0	0	1
粉色	1	0	1
黄色	1	1	0
青绿色	0	1	1
白色	1	1	1

芯线颜色			帽罩颜色
红色	绿色	蓝色	
x			红色
	x		绿色
		x	蓝色
x	x		黄色
x		x	粉色
	x	x	青绿色
x	x	x	白色

说明

- 不可单独控制白色帽罩和蜂鸣器。
- 可以按任意顺序布置帽罩。

3

安装帽罩 / 蜂鸣器

- ① 将帽罩 / 蜂鸣器放置在支架或其下方的帽罩上。此时注意标记要一致。
- ② 顺时针拧紧帽罩 / 蜂鸣器

提示：不得取下蜂鸣器上的盖子。

技术参数

环境温度	-10°C 至 +60°C
防护等级	IP66
认证	c CSA us